

PRZEKŁADNIKI NAPIĘCIOWE WNĘTRZOWE

PRZEKŁADNIKI NAPIĘCIOWE DWUBIEGUNOWE



12 - 24 kV
Z biegunami izolowanymi
Typu blokowego
Normy: IEC 60044-2, VDE 0414, ANSI, GOST

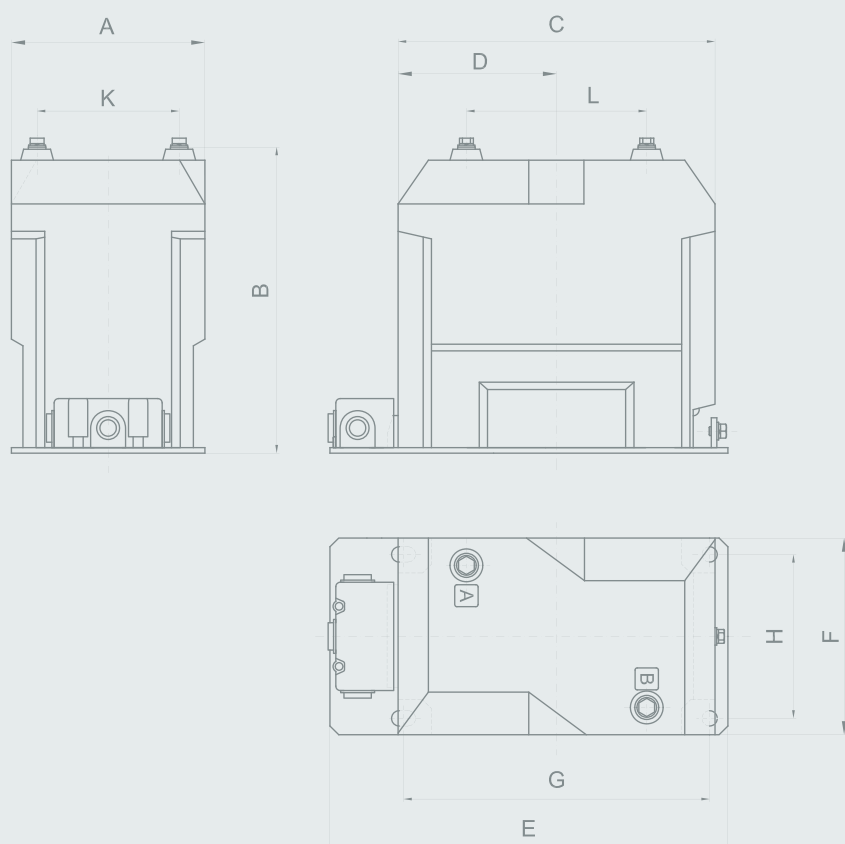
Dane techniczne

Typ		2VB12	2VB24
Dane znamionowe			
Najwyższe napięcie pracy, U_m (r.m.s.)	[kV]	12	24
Napięcie probiercze	[kV]	28/75	50/125
Częstotliwość	[Hz]	50 lub 60	
Znamionowe napięcie pierwotne U_n (max.)	[kV]	12	24
Napięcie wtórne	[V]	100 lub 110 lub 120	
Znam. obciążenie dla klas 0,2-0,5-1,0	[VA]	5-10-15-20-30-40...VA	
Znam. obciążenie dla zabezpieczeń w klasie 3P	[VA]	100VA	
Współczynnik napięciowy (8h)		1,2 U_n	
Waga (ok.)	[kg]	24	36

Inne parametry możliwe na życzenie

OPIS PRODUKTU

WYMIARY



Typ	2VB12	2VB24
Wymiary (mm)		
A	148	178
B	220	280
C	280	290
D	140	145
E	350	360
F	148	178
G	270	280
H	125	150
K	110	130
L	100	165

Inne wymiary możliwe na życzenie